

# ▶▶ S101系列IEC插座保险滤波器



## 特征

- ◆ IEC14插座输入接口
- ◆ 单、双保险可选
- ◆ 便于电源入口安装

## 典型应用

- ◆ 家用电器
- ◆ 实验仪器仪表
- ◆ 办公设备及计算机周边
- ◆ 医疗电子（接地电阻和漏电流有特殊要求，选用时请另加说明）

## 技术参数

额定电压	250VAC
工作频率	50/60Hz
线-线耐压	1500VDC
线-地耐压	2000VAC
绝缘电阻	>100MΩ @500VDC
工作温升	<30℃ @40℃
气候类别（IEC 60068-1）	25/085/21

## 选型列表

产品型号	额定电流 (A)	泄漏电流 (mA) @ 250VAC	外壳	连接端子		电路原理图
				输入	输出	
DTS101-1-F8-S21	1	<0.5	S21			<p>图一 电阻可选</p>
DTS101-3-F8-S21	3	<0.5	S21			
DTS101-6-F8-S21	6	<0.5	S21			
DTS101-10-F8-S21	10	<0.5	S21			
DTS101-1-F8-S22	1	<0.5	S22			<p>图二 电阻可选</p>
DTS101-3-F8-S22	3	<0.5	S22			
DTS101-6-F8-S22	6	<0.5	S22			
DTS101-10-F8-S22	10	<0.5	S22			

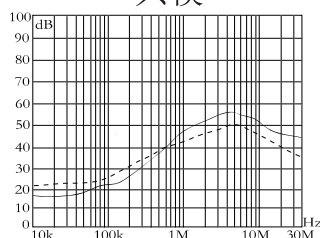
注: N型无漏电流型,适用于医疗器械等对漏电流严格要求的设备,完全满足YY0505-2012标准。  
例如: DTS101-1N-F8-S22 中N代表无漏流。

# S101系列IEC插座保险滤波器

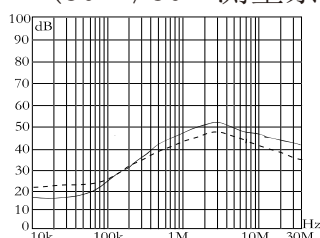
## 插入损耗

—— 共模      - - - - - 差模

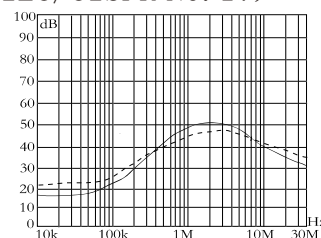
(50 Ω / 50 Ω 测量系统 符合IEC/CISPR NO. 17)



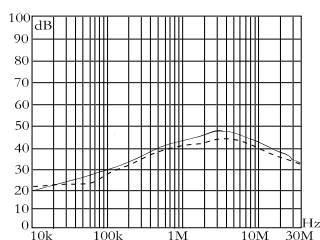
DTS101-1-F8-S21  
DTS101-1-F8-S22



DTS101-3-F8-S21  
DTS101-3-F8-S22

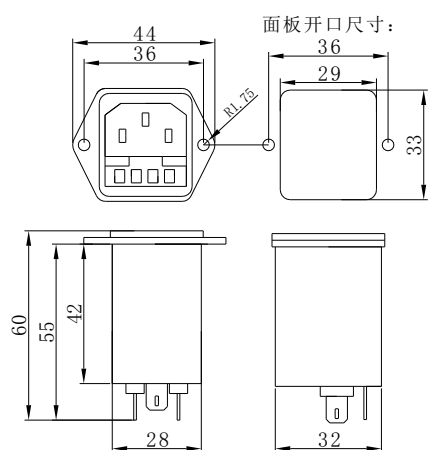


DTS101-6-F8-S21  
DTS101-6-F8-S22

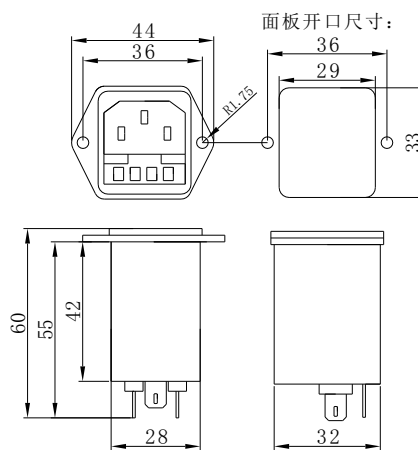


DTS101-10-F8-S21  
DTS101-10-F8-S22

## 外形尺寸(mm)



S21



S22